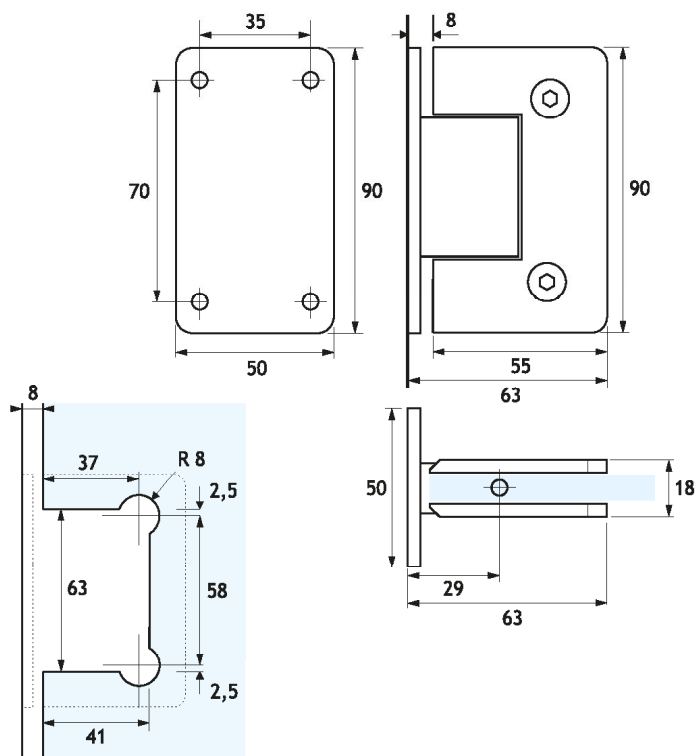


SH01



Cerniera a scatto serie SH1
Versione vetro/muro, piastra centrale
Stop a 0° +90° -90°
Chiusura automatica da 25°
Utilizzabile solo per porte interne e cabine doccia
Realizzata in fusione di ottone o di acciaio inox Aisi 304

Snap hinge SH1 series
Glass to wall version, central base plate
Stop at 0 +90° -90°
Automatic closing from 25°
For indoor use and shower rooms only
Diecast brass or Aisi 304 stainless steel manufacturing



			C	SN	PC	PSS	SSS
--	--	--	---	----	----	-----	-----